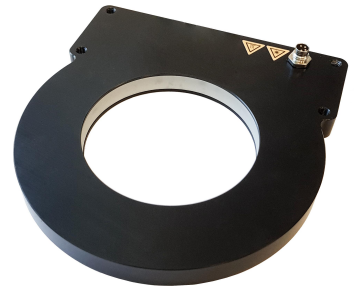


## Dunkelfeldleuchten-Serie EF750x70

LED Dunkelfeldleuchte, 130x141x12mm, Innendurchmesser 75mm, 22-26V DC, M8-Stecker 4polig, IP54, Aluminium+PMMA



**Für Dauer- und Blitzbetrieb geeignet  
Zur Hervorhebung von Oberflächendefekten, Kratzern oder Gravuren**

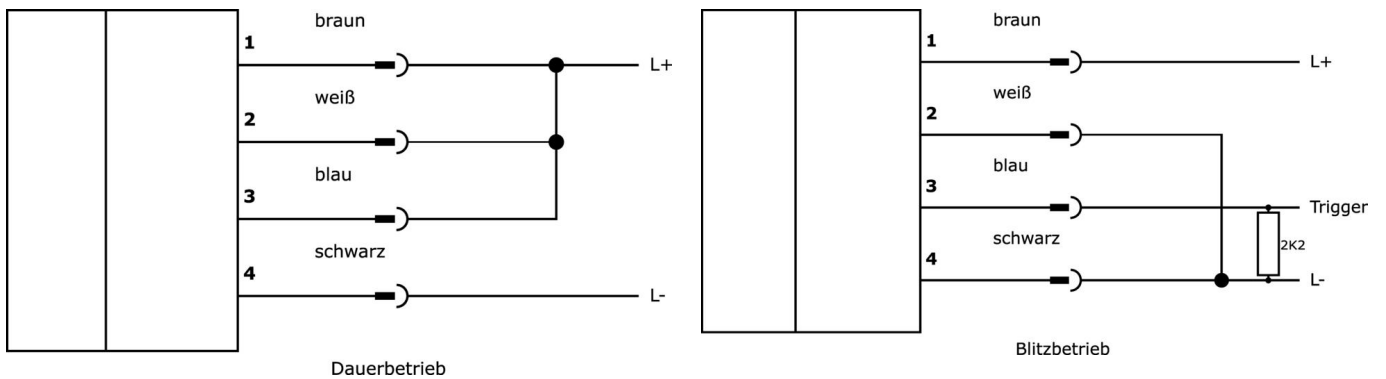
Die Beleuchtung der Prüfobjekte erfolgt durch den seitlichen Lichtaustritt unter sehr flachen Winkeln. Diese auch als Dunkelfeldbeleuchtung bezeichnete Beleuchtung ist ideal, um Objektoberflächen oder Kanten zu prüfen, da das Licht durch die seitliche Beleuchtung ausschließlich von schrägen Oberflächen, wie beispielsweise Kratzern oder Reliefstrukturen, zur Kamera reflektiert wird.

Das Gehäuse der horizontalen Ringlichter ist besonders kompakt und lässt sich daher auch in platzkritischen Inspektionen optimal verwenden. Aufgrund des kompakten Gehäuses und der schattenfreien Ausleuchtung werden horizontale Ringlichter auch häufig für Barcode-Leseanwendungen eingesetzt.

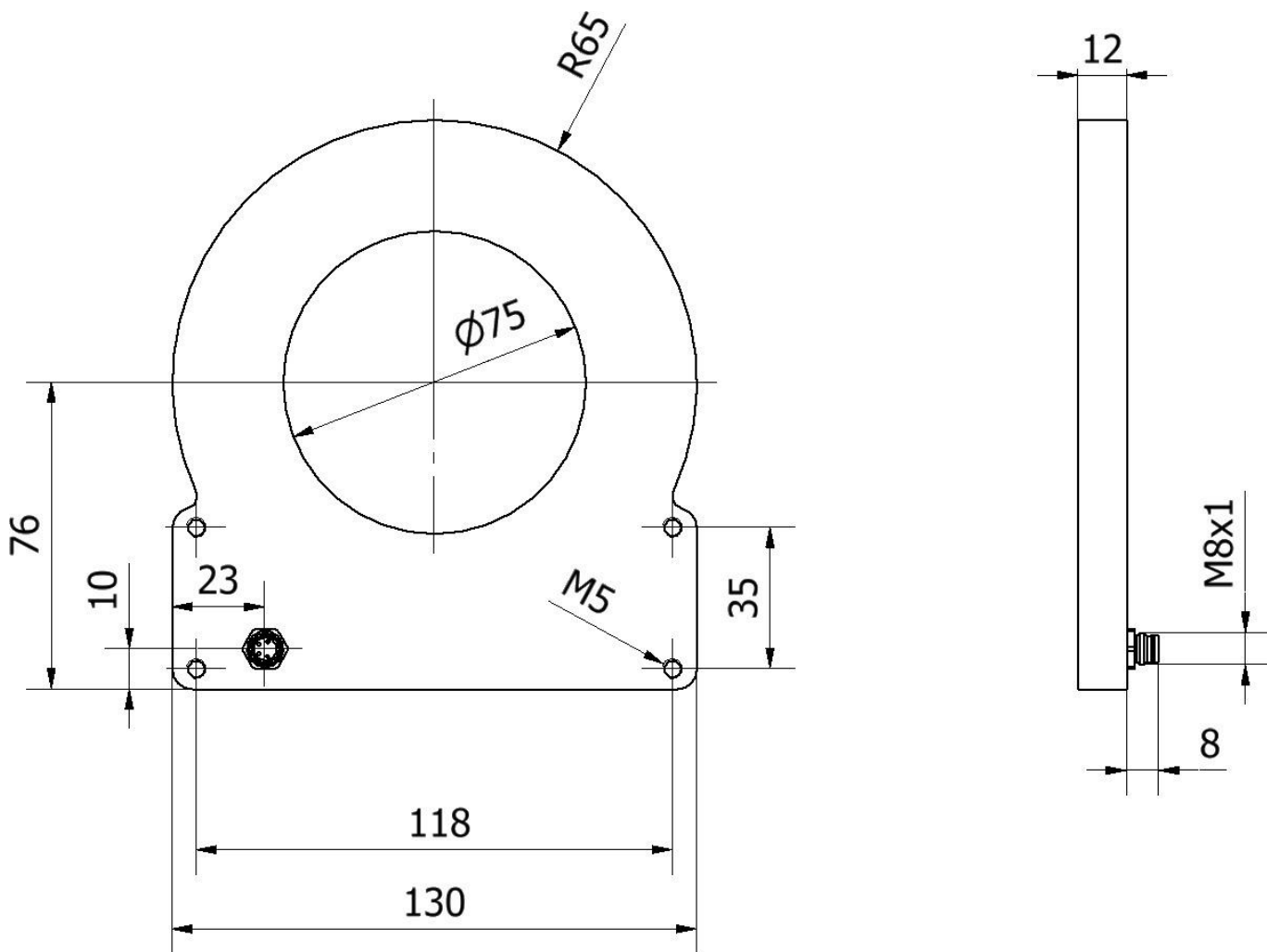
Artikelnr.	EF750170	EF750670	EF750770
Abmessungen	141x130x12mm		
Innendurchmesser	100 mm	75 mm	75 mm
Betriebsspannung	23-25VDC		
Bemessungsbetriebsstrom	300 mA		
Leistung	6 W	6 W	3 W
Schutzklasse	III		
Betriebsart	Permanentbetrieb   Blitzbetrieb		
Arbeitsbereich	1 - 30 mm		
Lichtart	Weißlicht	Blaulicht	Rotlicht unpolarisiert
Wellenlänge der Lichtquelle		465 nm	625 nm
Elektrischer Anschluss	Steckverbinder M8 4polig		
Schutzart (IP)	IP54		
Werkstoff des Gehäuses	Aluminium		
Werkstoff der Frontscheibe	Polymethylmethacrylat		
Umgebungstemperatur	10 - 30 °C		
Risikogruppe (photobiologische Sicherheit)	0	1	0

Artikelnr.	<b>EF750870</b>	<b>EF750I70</b>
Abmessungen	141x130x12mm	
Innendurchmesser	75 mm	
Betriebsspannung		
Bemessungsbetriebsstrom	300 mA	450 mA
Leistung	7,2 W	2 W
Schutzklasse	III	
Betriebsart	Permanentbetrieb   Blitzbetrieb	
Arbeitsbereich	1 - 30 mm	
Lichtart	Grünlicht	Infrarotlicht
Wellenlänge der Lichtquelle	525 nm	850 nm
Elektrischer Anschluss	Steckverbinder M8 4polig	
Schutzart (IP)	IP54	
Werkstoff des Gehäuses	Aluminium	
Werkstoff der Frontscheibe	Polymethylmethacrylat	
Umgebungstemperatur	10 - 30 °C	
Risikogruppe (photobiologische Sicherheit)	0	

**Anschlussbild**



**Massbild**



**Auszug Zubehörprogramm**

**VK200371**

Anschlussleitung, 2m, M8 Dose  
4polig abgewinkelt, freies  
Leitungsende, 4x0,34mm<sup>2</sup>, PUR  
(Polyurethan),  $\Phi 4,7$ mm, 30V, -30-  
90°C, IP67, Schleppketten- und  
torsionsfähig, Öle und  
Kühlschmiermittel,  
Schweißbereich, Silikonfrei

**VK200375**

Anschlussleitung, 2m, M8 Dose  
4polig gerade, freies  
Leitungsende, 4x0,34mm<sup>2</sup>, PUR  
(Polyurethan),  $\Phi 4,7$ mm, 30V, -30-  
90°C, IP67, Schleppketten- und  
torsionsfähig, Öle und  
Kühlschmiermittel,  
Schweißbereich, Silikonfrei

**VK06F001**

Leitung für Kamerabeleuchtung im  
Dauerbetrieb an OC53 mit  
internem Blitzcontroller, 0,6m, M8  
Dose 4polig gerade, M8 Stecker  
4polig gerade, 4adrig

**VK06F002**

Leitung für Kamerabeleuchtung im  
Blitzbetrieb an OC53 mit internem  
Blitzcontroller, 0,6m, M8 Dose  
4polig gerade, M8 Stecker 4polig  
gerade, 4adrig

**AO000653**

Zubehör Optisch, Montagewinkel,  
134x49x36mm, Aluminium  
eloxiert

**AO000654**

Zubehör Optisch, Montagewinkel,  
130x66x61,5mm, Aluminium  
eloxiert

Weiteres Zubehör finden Sie auf unserer Homepage

**Einbau**

Einbau / Installation darf nur durch eine Elektrofachkraft erfolgen!

**Entsorgung**

WEEE-Nummer gemäß § 6 Abs. 3 ElektroG:  
40951076

**Sicherheitshinweise**

- / Bitte vergewissern Sie sich vor Inbetriebnahme, dass alle ggf. in der Produktdokumentation aufgeführten Sicherheitshinweise beachtet wurden.
- / Bei direkter Auswirkung auf die Personensicherheit ist die Anwendung dieser Produkte untersagt.
- / LED-Lichtsysteme können sehr intensive Strahlung erzeugen, die bei unsachgemäßer Verwendung ggf. die Augen schädigen kann. Für Schäden, die durch unsachgemäßen Gebrauch oder Anschluss entstehen, kann der Hersteller nicht verantwortlich gemacht werden.